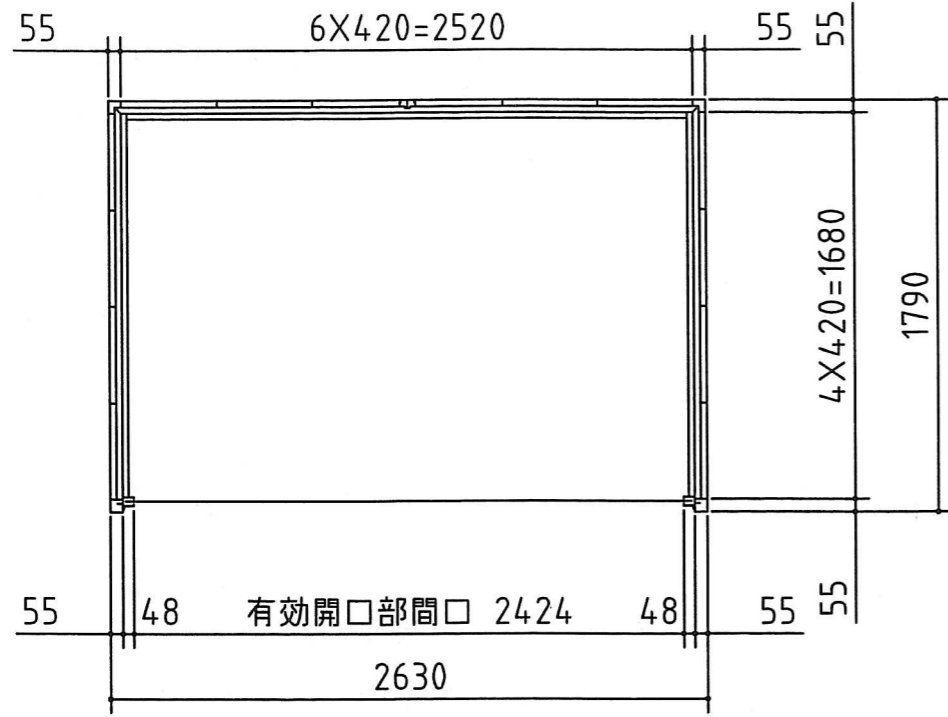


入札等に関する質問に対する回答

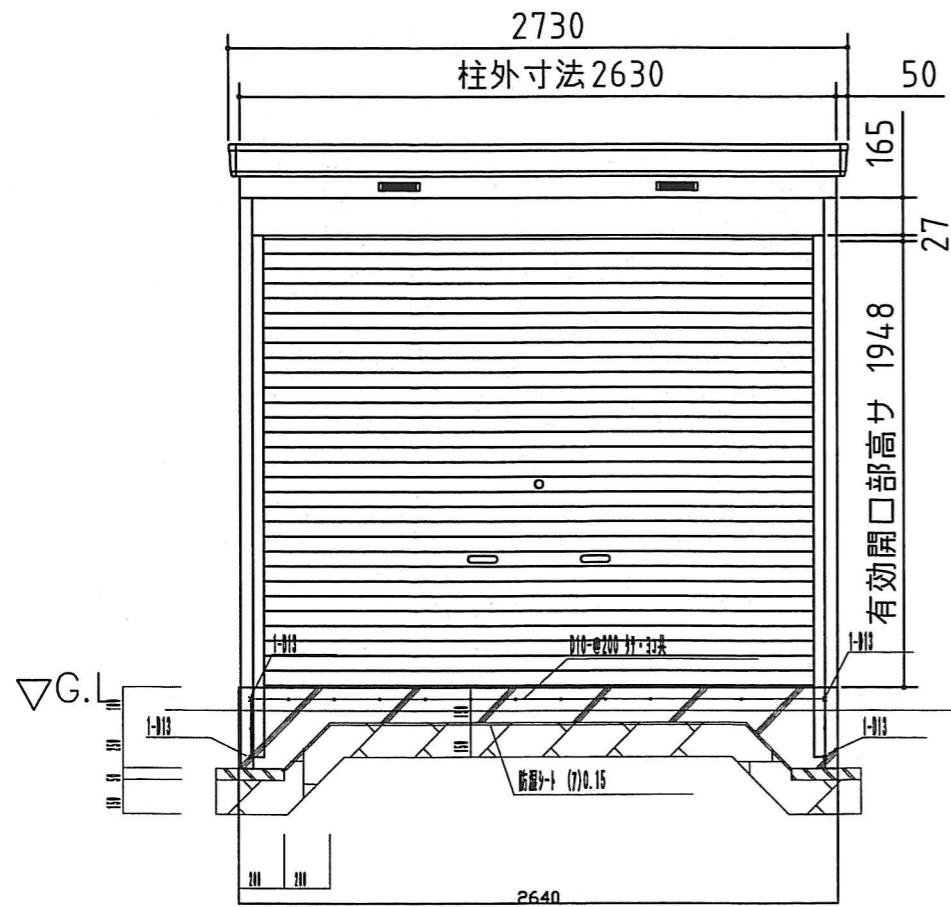
No.	質 問	回 答
1	<p>本工事(土工)に係る“購入土”は如何なる土質のものをお考えでしょうか。</p> <p>購入土の予定材料を教示願います。</p>	<p>購入土の土質は、「砂質土」又は「礫質土」を予定しております。</p>
2	<p>・本工事に使用予定の「購入土」について質問します。</p> <p>①. 購入土(砂質土又はレキ質土)は、土砂等販売業者からの現場着渡し価格で購入する予定なのでしょうか？</p> <p>②. 上記①質問が現場着渡し価格でないとしたら、採取場所での積込み引渡し価格での購入となりますが、採取場所から現場搬入する迄の運搬費が生じてきます。その場合の運搬距離は何kmとなるのでしょうか？</p>	<p>購入土(砂質土又はレキ質土)は、土砂等販売業者からの現場着渡し価格での購入としております。</p>
3	<p>・施工内訳表第5号(7ページ目)に記載の倉庫撤去・復旧につきまして、寸法、規格、歩掛等、詳細をお示し願います。</p>	<p>寸法、規格は別添の「高圧洗浄機格納庫構造図」のとおりです。歩掛等は業者見積りのため提示できかねます。なお、施工内容に基礎の撤去・復旧を含みます。</p>
4	<p>・本工事における購入土について、土取場と土の規格をご提示願います。</p>	<p>購入土の土取場は指定しておりませんが、奥州市江刺地内を想定しております。土の規格は「砂質土」又は「礫質土」で概ね径10cm以上の石の混入がないものであれば、特に指定はありません。</p>
5	<p>①購入土について、積算単価の公表をお願いいたします。</p> <p>②購入土について、どこの地区からの材料か公表をお願いいたします。</p>	<p>①購入土の積算単価の公表はできかねます。</p> <p>②購入土の土取場は指定しておりませんが、奥州市江刺地内を想定しております。</p>
6	<p>・保護シート工の材料単価および施工歩掛のご提示をお願いいたします。</p>	<p>保護シート工の材料単価及び施工歩掛は業者見積りのため提示できかねます。</p>
7	<p>・仮設道路工にある、倉庫撤去・復旧の金額を算定する、明細および図面をご提示願います。</p>	<p>No.3の回答と同じです。</p>

高圧洗車機格納庫 構造図

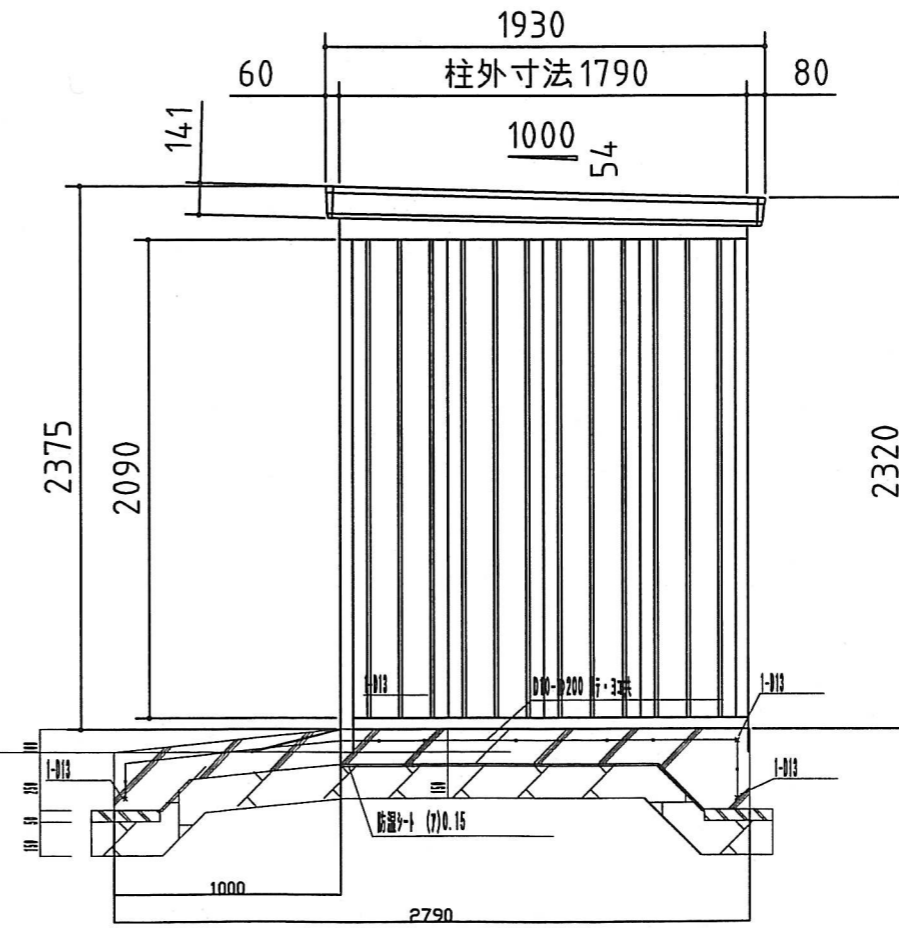
S=1:40



平面図



正面図



側面図

(財)クリーンいわて事業団	
産業廃棄物処理 モデル施設	奥州市江刺区市岩谷堂 字北田・字大沢田地内
平成18年度	全 186 枚 / 中 其 179
第Ⅱ期最終処分場(土木本体)工事	
高圧洗車機格納庫	
縮尺	図示