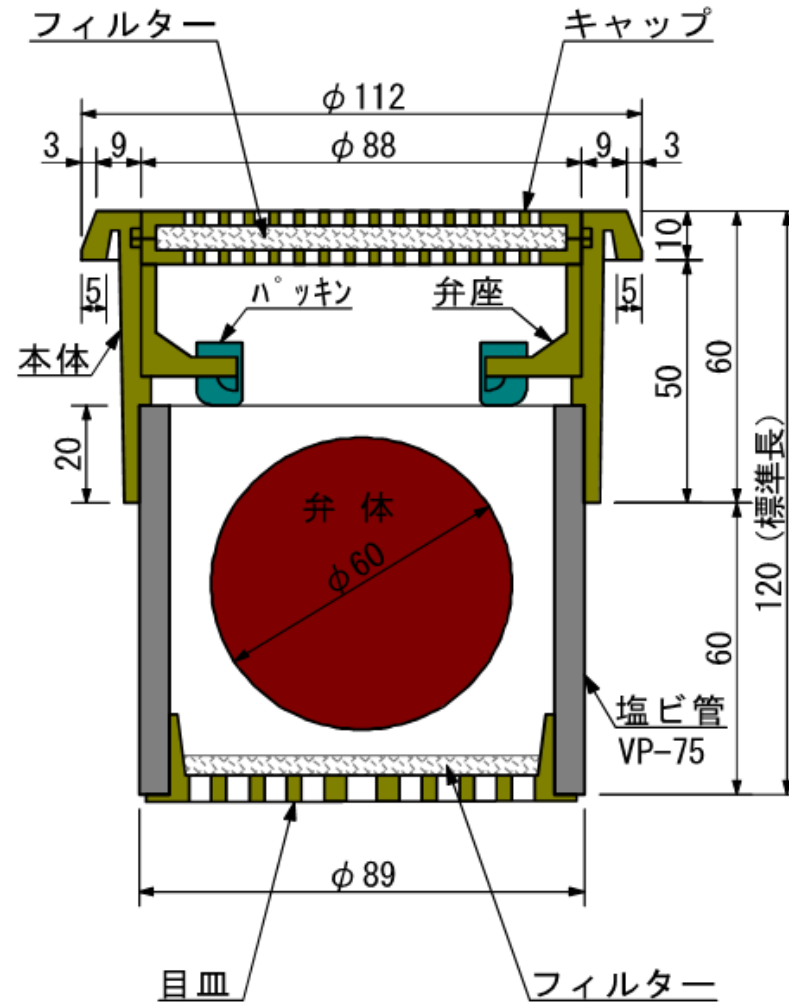


## 入札等に関する質問に対する回答(2工区)

No.	質 問	回 答
8	工期が翌年度までありますが、施工年度区分(出来高予定額)はあるでしょうか。あれば工種並びに出来高予定額をご教授願います。	出来高予定額は工事請負契約書の複数の会計年度にまたがる契約の特則に示しています。 工種は管きょ工317m、空気弁設置工1基、放流部配管工1式、路面覆工20m <sup>2</sup> 及び付帯工(舗装撤去工及び舗装仮復旧工317m)です。
9	レジンマンホール用のFRP製ハシゴは、今回未設置として宜しいか、ご教授願います。	ハシゴはマンホール蓋単価に含まれています。
10	レジンマンホール設置工の、水抜き設備の詳細図面の提示をお願いします。	別紙参考図のとおり。
11	放流部配管工の詳細図面を提示願います。	別紙参考図のとおり。

空気弁室水抜き設備参考図

標準長の場合



放流部配管工参考図

